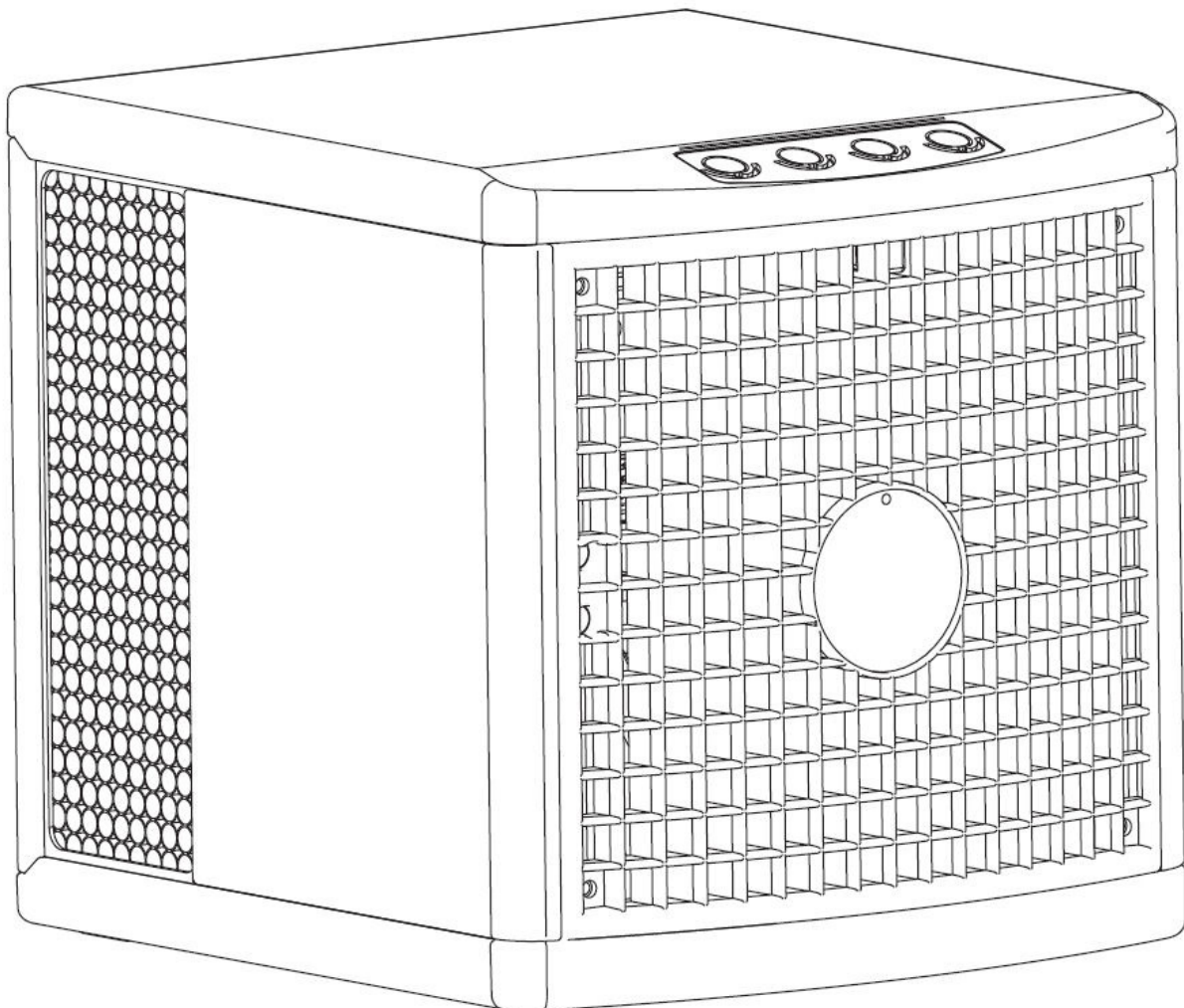




# Gebrauchsanweisung

*Itec SterilAir*

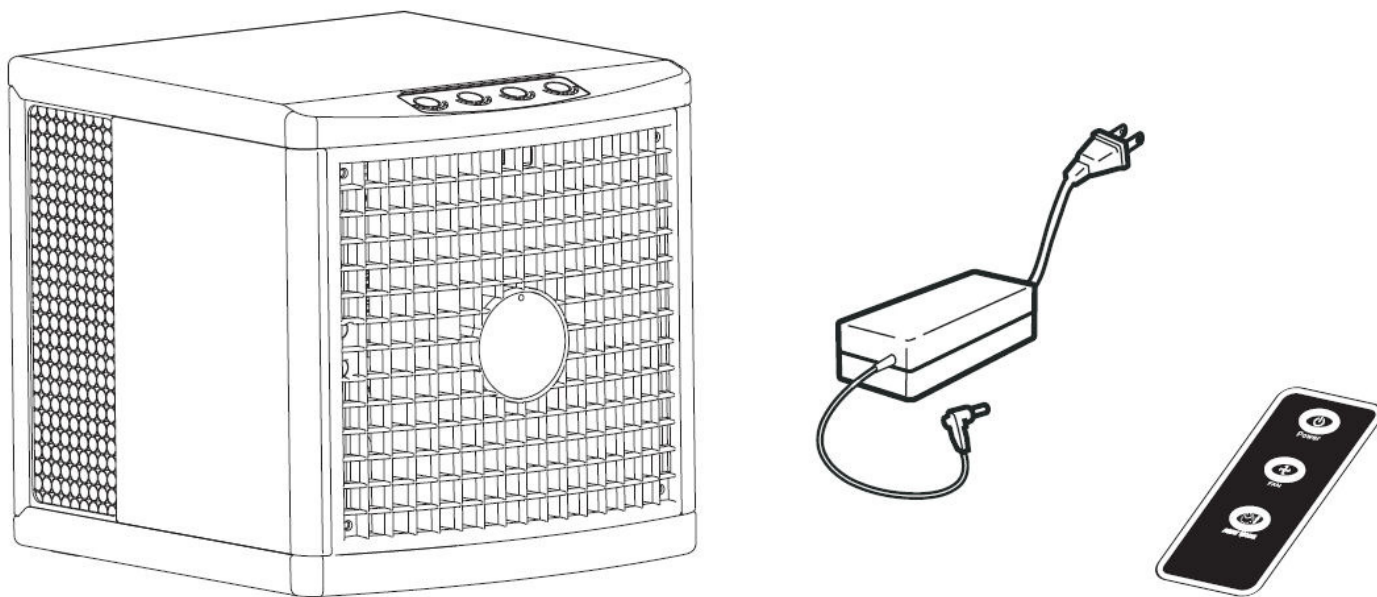


Gebrauchsanweisung *iTEC SterilAir*

## ***Itec SterilAir Luftsterilisator***

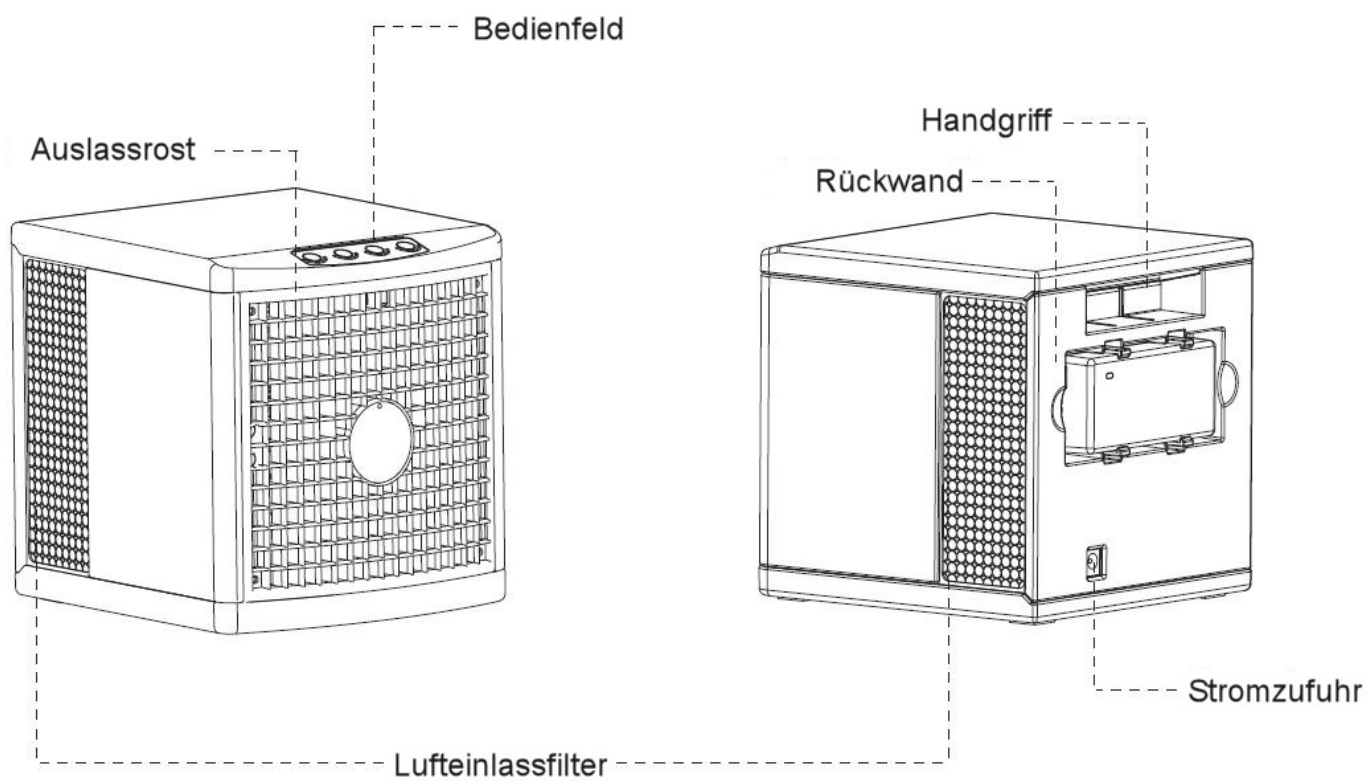
Herzlichen Glückwunsch zum Ankauf Ihres Luftreinigers Itec SterilAir. Lesen Sie sich diese Gebrauchsanweisung bitte sorgfältig durch, um sich mit den besonderen Merkmalen und Funktionen Ihres SterilAir vertraut zu machen, und heben Sie die Anleitung an einem sicheren Ort auf, um später etwas nachschlagen zu können.

Der Inhalt der Verpackung besteht aus dem Luftreiniger SterilAir, dem Stromadapter und der Fernbedienung.



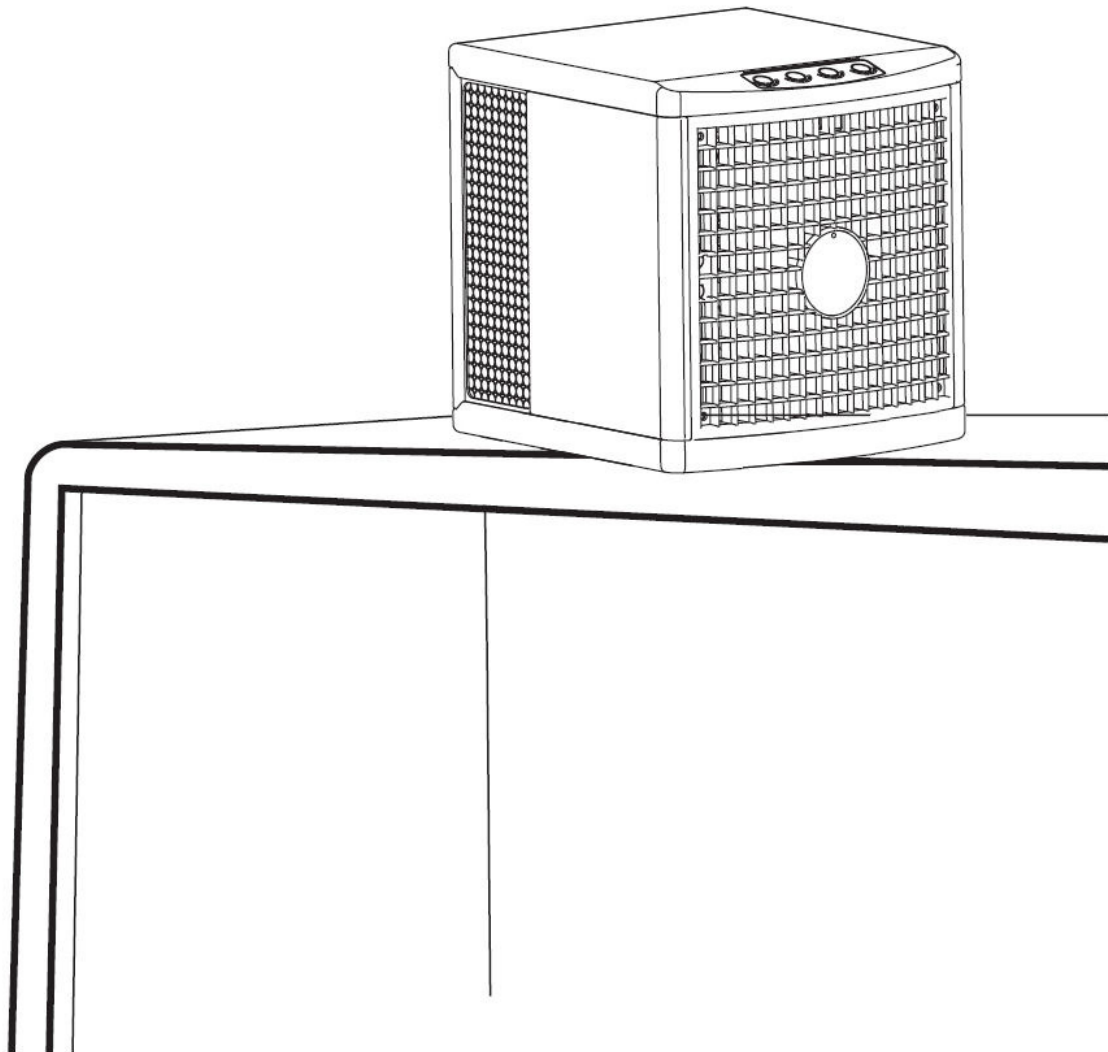
# Einleitung

## Bezeichnung der Einzelteile



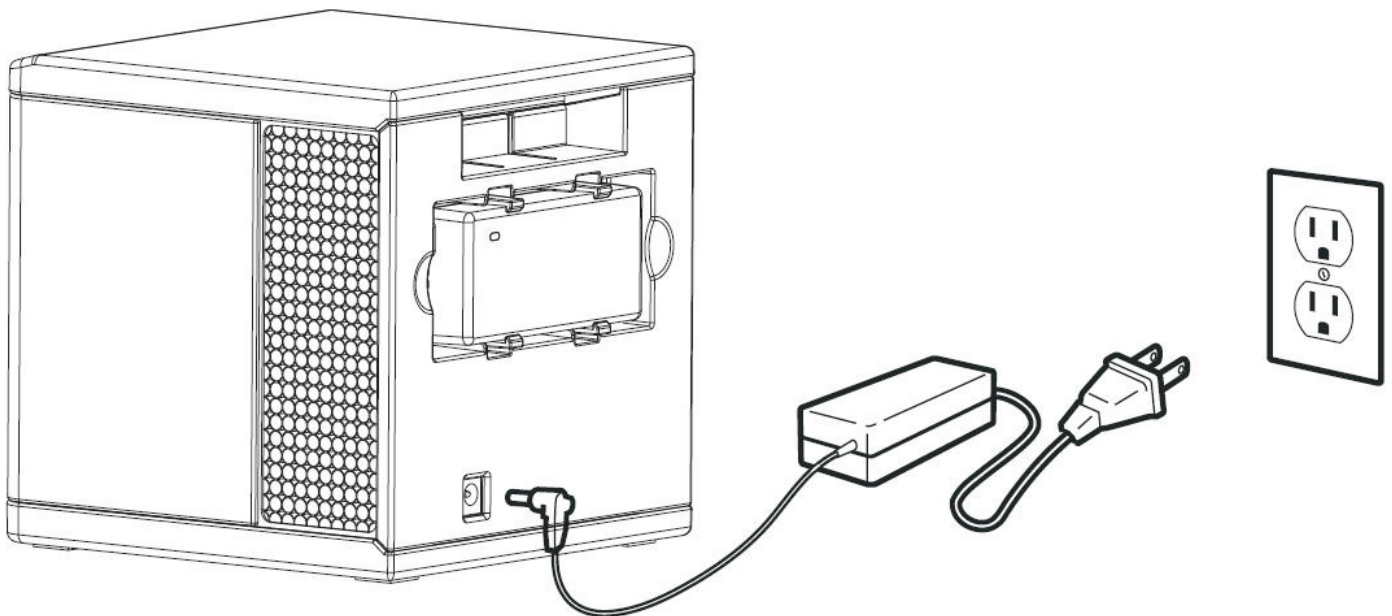
## Aufstellung

Für die optimale Funktionsweise im ganzen Raum wird empfohlen, den SterilAir möglichst hoch aufzustellen; bei der Aufstellung an einer niedrigen Stelle funktioniert der SterilAir ebenfalls, aber für eine optimale Verteilung der gereinigten Luft sollte ein hoher Ort gewählt werden. Falls sich eine Quelle von Verunreinigungen bzw. Gerüchen im Raum befinden sollte, kann der SterilAir auch möglichst nahe an dieser Quelle aufgestellt werden.



**ACHTUNG:** Stellen Sie den SterilAir bitte niemals neben oder vor Wärmequellen oder offenem Feuer auf und benutzen Sie das Gerät niemals in Räumen, in denen entzündliche Stoffe oder Gase vorhanden sind.

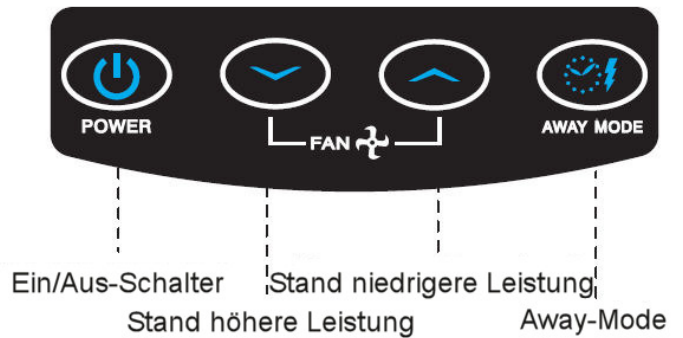
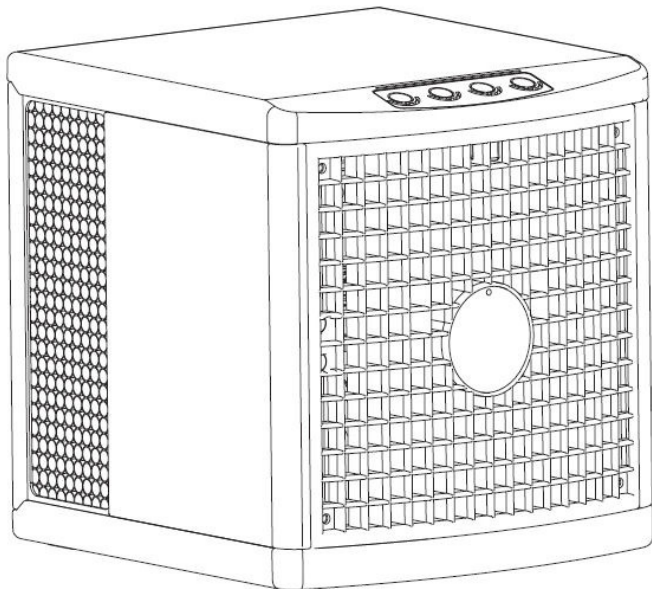
## Stromzufuhr



Stecken Sie den Stecker des Adapters in die Steckdose und befestigen Sie den kleinen Stecker an der Stromzufuhr des SterilAir. Der Adapter selbst kann in der Aussparung an der Rückseite des SterilAir eingesetzt werden.

- Spannung: 15 Volt
- Stromverbrauch: 19 Watt bei Stand 3, 26 Watt im Away-Mode
- Stromverbrauch im Normalbetrieb: höchstens 19 Watt

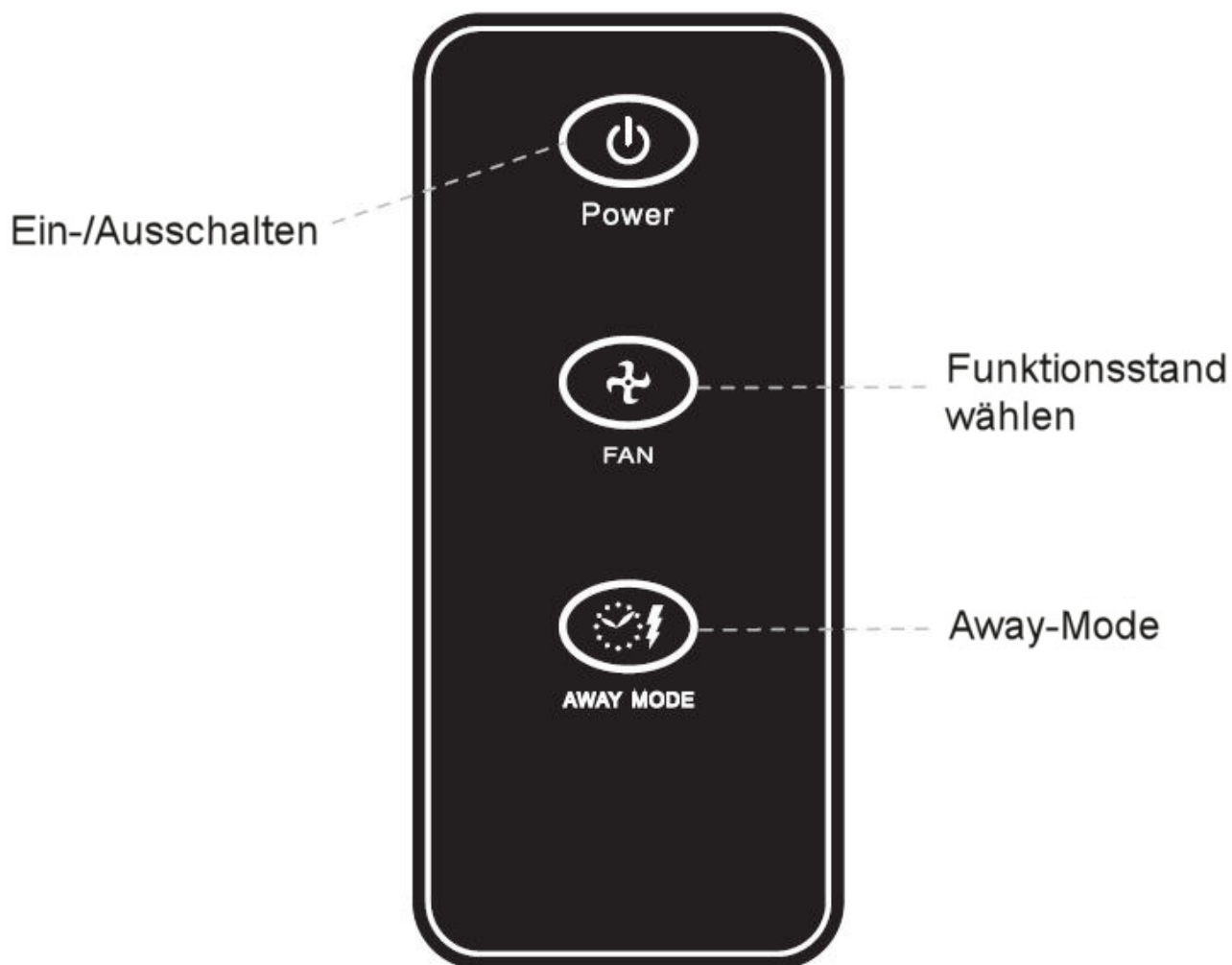
## Bedienung



**ACHTUNG:** Bei dem Away-Mode handelt es sich um einen Betriebszustand, in dem durch den Ausstoß von Ozon eine besonders wirkungsvolle Luftreinigung erzielt wird. Obwohl der Ozonausstoß des SterilAir nicht so hoch ist, dass dies zu direkten Gesundheitsrisiken führen kann, sollte diese Betriebsart ausschließlich in Räumen verwendet werden, in der sich zu diesem Zeitpunkt keine Personen oder Tiere aufhalten. **Verwenden Sie den Away-Mode ausschließlich in Räumen, in denen sich weder Personen noch Tiere aufhalten, und der für diese unzugänglich ist.** Es wird empfohlen, den betreffenden Raum ein wenig zu lüften, indem ein oder mehrere Fenster ein paar Zentimeter geöffnet werden, sodass die Sauerstoffzufuhr gewährleistet ist. Dadurch wird der Wirkungsgrad der Betriebsart Away-Mode gesteigert

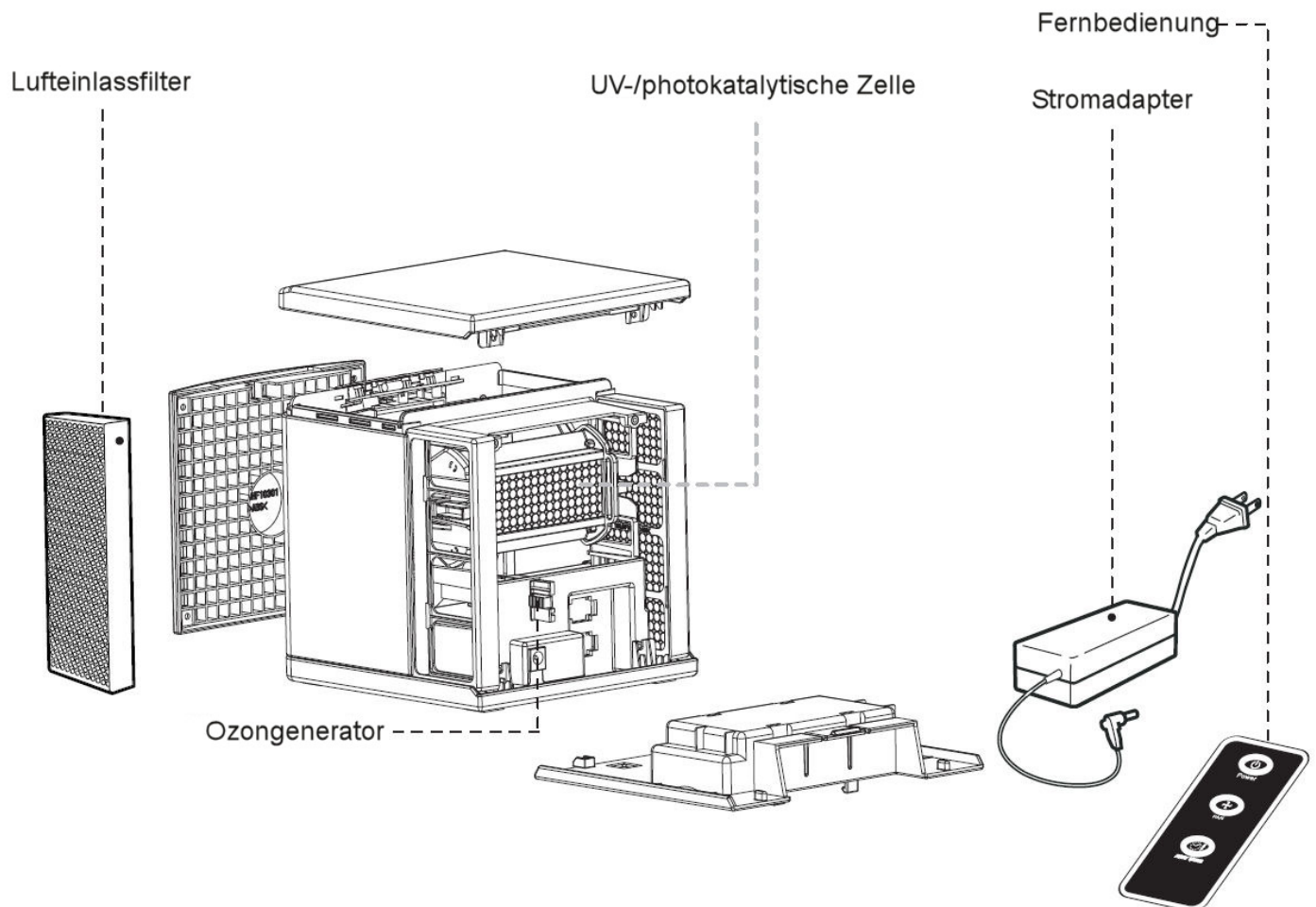
Der SterilAir aktiviert im Away-Mode zwei Stunden lang außer der UV-/photokatalytischen Zelle ebenfalls den Ozongenerator. Nach diesen zwei Stunden wird der Ozon abgebaut und sinkt wieder auf den normalen Wert.

## Fernbedienung



Entfernen Sie bitte den herausragenden Streifen, bevor Sie die Fernbedienung verwenden. In der Fernbedienung wurde eine Batterie vom Typ CR2025 eingesetzt.

## Bezeichnung der Einzelteile

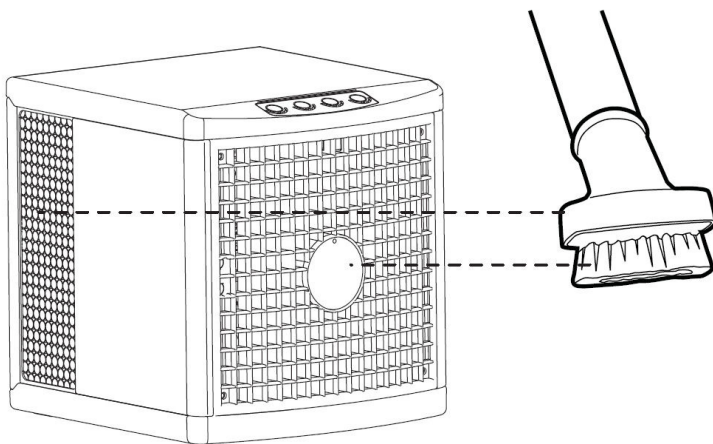


## Wartung

Für eine optimale Funktionsweise:

	Monatlich	Jährlich	Alle 3 Jahre
Auslassrost reinigen	•		
Luftinlassfilter reinigen	•		
Ozongenerator reinigen	•		
UV-/photokatalytische Zelle austauschen		•	
Ozongenerator austauschen			•

Die UV-/photokatalytische Zelle und der Ozongenerator funktionieren im Betrieb länger als für den oben angegebenen Zeitraum, aber der Wirkungsgrad lässt nach diesem Zeitraum nach, sodass empfohlen wird, diese Einzelteile für eine optimale Funktionsweise regelmäßig auszutauschen.



### Reinigung

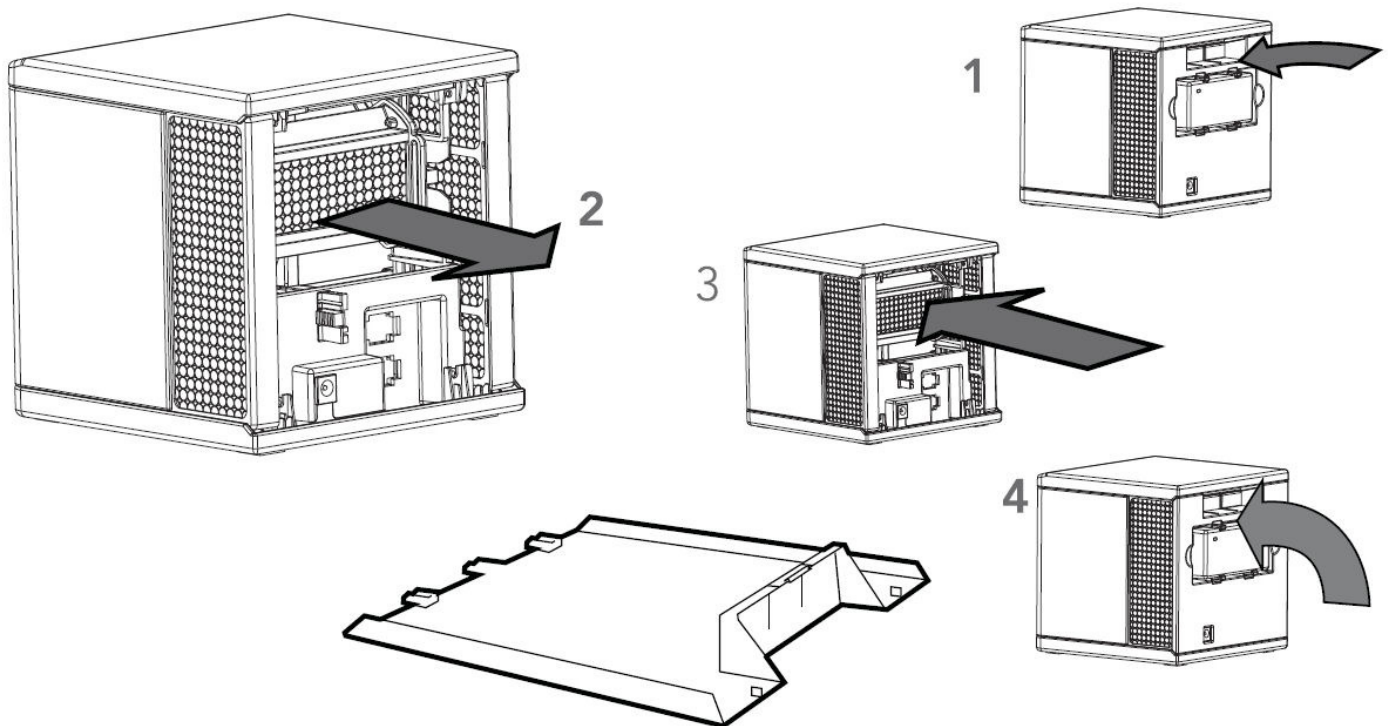
Reinigen Sie die Vorderseite und die Ansaugfilter regelmäßig. Dazu können Sie am besten einen Staubsauger mit Bürstenkopf verwenden. Die Ansaugfilter können auch in Wasser gereinigt werden. Achten Sie dabei aber bitte darauf, dass Sie vollständig trocken sind, bevor Sie sie wieder im Gerät einsetzen.



**ACHTUNG:** Ziehen Sie immer den Stecker aus der Steckdose, bevor Sie Wartungsarbeiten am Gerät verrichten. Blicken Sie ferner niemals direkt in das UV-Licht, weil dies zu Verletzungen der Augen führen kann.

## Wartung

### Die UV-/photokatalytische Zelle austauschen



**Nehmen Sie bitte zuerst den Adapter an der Geräterückseite ab und entfernen Sie den Stecker des Adapters von der Geräterückseite.**

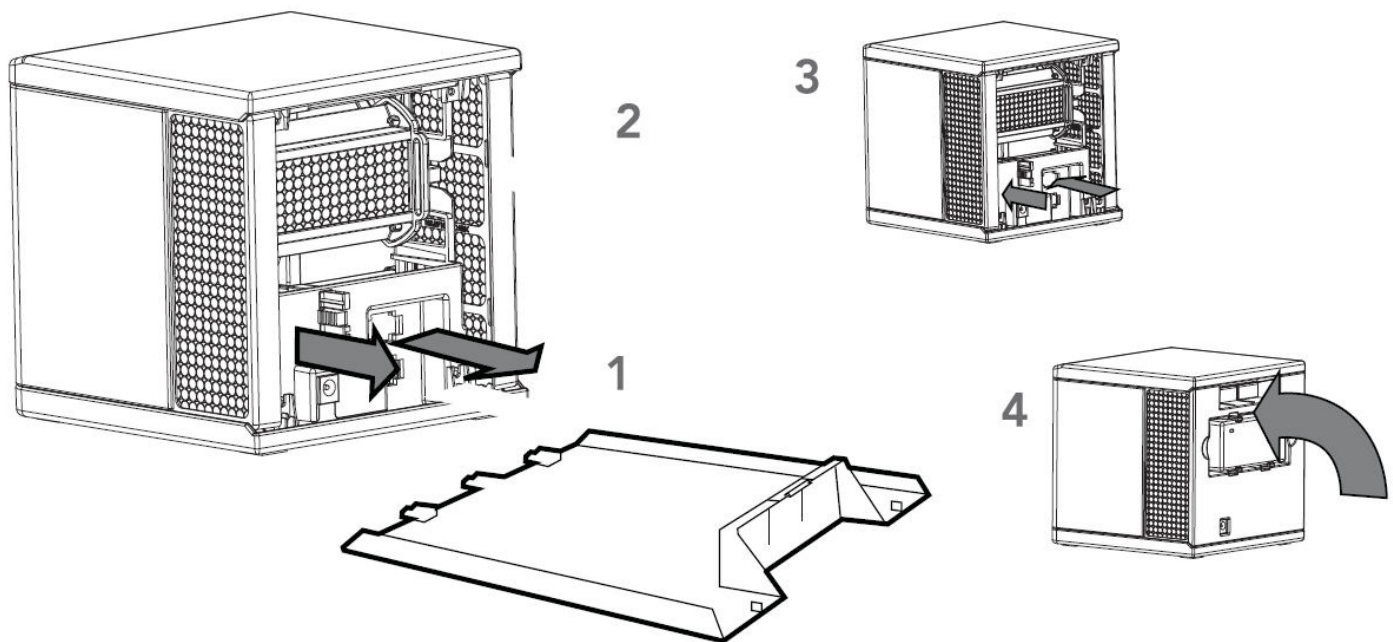
Drücken Sie den unteren Teil der Aussparung für den Handgriff nach unten und nehmen Sie die Rückwand von dem Gerät ab. Lösen Sie den kleinen weißen Stecker der UV-Zelle aus dem Kontakt und schieben Sie die UV-Zelle rückwärts aus dem Gerät. Jetzt kann die neue UV-Zelle in das Gerät geschoben werden. Schließen Sie dann den Stecker wieder an und befestigen Sie die Rückwand wieder.



**ACHTUNG:** Ziehen Sie immer den Stecker aus der Steckdose, bevor Sie Wartungsarbeiten am Gerät verrichten. Blicken Sie ferner niemals direkt in das UV-Licht, weil dies zu Verletzungen der Augen führen kann.

## Wartung

### Den Ozongenerator austauschen



**Nehmen Sie bitte zuerst den Adapter an der Geräterückseite ab und entfernen Sie den Stecker des Adapters von der Geräterückseite.**

Drücken Sie den unteren Teil der Aussparung für den Handgriff nach unten und nehmen Sie die Rückwand von dem Gerät ab. Lösen Sie den kleinen roten Stecker des Ozongenerators aus dem Kontakt und ziehen Sie den Ozongenerator aus dem Schlitz im Gerät. Jetzt kann der neue Ozongenerator in das Gerät geschoben werden. Schließen Sie dann den Stecker wieder an und befestigen Sie die Rückwand wieder.

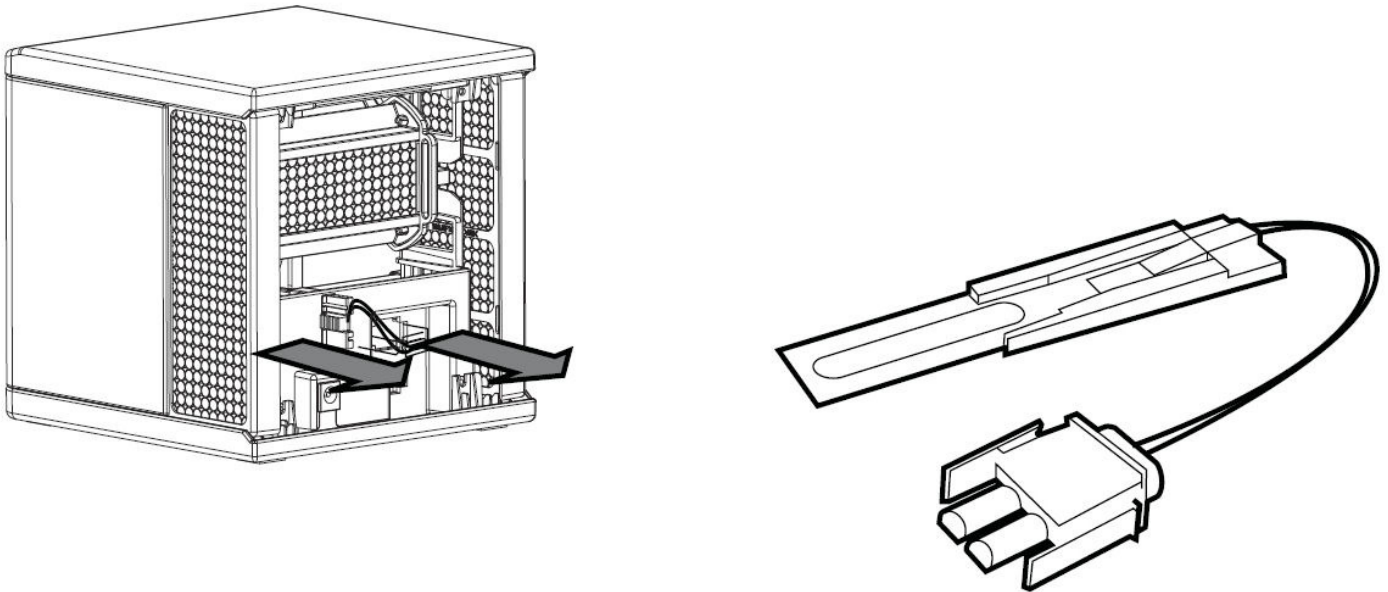
**Wenn Sie vorbeugen wollen, dass der Ozongenerator aus Versehen, zum Beispiel von einem Kind, eingeschaltet werden kann, können Sie den Ozongenerator auch aus dem Gerät nehmen oder den Stecker nicht anschließen.**



**ACHTUNG:** Ziehen Sie immer den Stecker aus der Steckdose, bevor Sie Wartungsarbeiten am Gerät verrichten. Blicken Sie ferner niemals direkt in das UV-Licht, weil dies zu Verletzungen der Augen führen kann.

## Wartung

### Den Ozongenerator reinigen



Nehmen Sie bitte zuerst den Adapter an der Geräterückseite ab und entfernen Sie den Stecker des Adapters von der Geräterückseite.

Lösen Sie den kleinen Stecker des Ozongenerators aus dem Kontakt und ziehen Sie den Ozongenerator aus dem Schlitz im Gerät. Jetzt können Sie ihn mit einem Wattestäbchen reinigen. Zur Reinigung sind Reinigungsmittel wie Glassex geeignet. Lassen Sie das Teil lange genug trocknen, bevor Sie es wieder im Gerät einsetzen.



**ACHTUNG:** Ziehen Sie immer den Stecker aus der Steckdose, bevor Sie Wartungsarbeiten am Gerät verrichten. Blicken Sie ferner niemals direkt in das UV-Licht, weil dies zu Verletzungen der Augen führen kann.

**Notizen**





[www.itecluftreiniger.de](http://www.itecluftreiniger.de)

+31-571-840844

**Gebrauchsanweisung *iTEC* SterilAir**